

PORTS

LEAD TOGETHER

Wie ein moderner Hochleistungshafen ist PORTS ein multifunktionaler Knotenpunkt. Menschen finden genauso zueinander wie Ideen und Arbeitsprozesse. Die agile Infrastruktur ermöglicht es allen Beteiligten, aktiv den besten Weg zum Unternehmensziel zu wählen. Das modulare, flexible System wird allen Anforderungen gerecht. PORTS steht

für inspirierende Zusammenarbeit und produktives Miteinander. Die drei sich ergänzenden Produktlinien reflektieren die hohen Ansprüche an zeitgemäßes Leadership und ermöglichen in ihrem Zusammenspiel eine hohe Anpassungsfähigkeit an die individuellen Bedürfnisse in einer modernen Arbeitswelt.



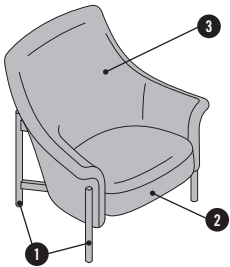
bene

INSPIRIERENDE BÜROS. SEIT 1790.

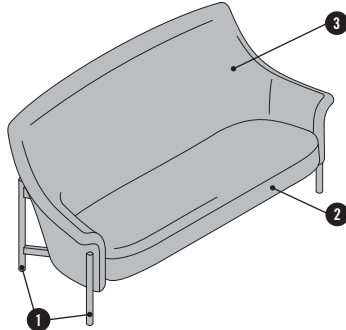
PORTS LOUNGE

PORTS Lounge setzt sich zusammen aus Lounge Chair, Active Chair, Sofa und Stool.

LOUNGE CHAIR

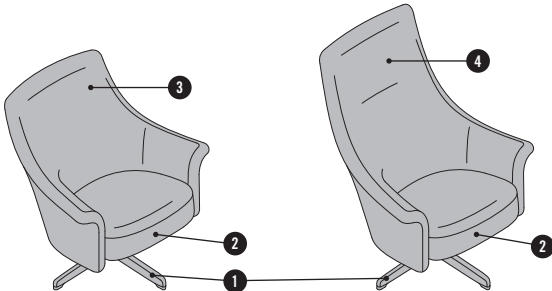


SOFA



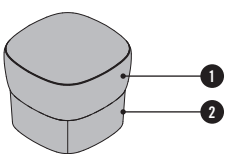
- 1 Vierfuß-Gestell
- 2 Sitzpolster fix
- 3 niedrige Rückenlehne

ACTIVE CHAIR



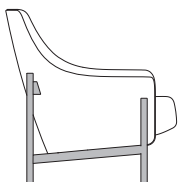
- 1 Vierstern-Fußkreuz
- 2 Sitzpolster fix oder verstellbar
- 3 niedrige Rückenlehne
- 4 hohe Rückenlehne

HOCKER

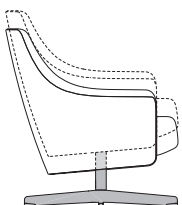


- 1 Sitzpolster, immer mit CMHR Schaum - Crib 5
- 2 Sockel mit Kunststoffgleitern

GESTELL



Vierfuß-Gestell mit fixer Höhe.



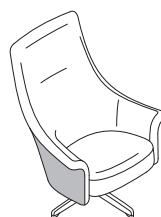
Der Active Chair ist 360° drehbar und besitzt einen Höhenverstellbereich von 100 mm, mittels Gasfeder. Die Höhe kann durch Ziehen der Lederschleife an der rechten Seite verstellt werden.

Jedes Gestell ist wahlweise mit Filzgleitern für harte Böden oder Kunststoffgleitern für weiche Böden ausgestattet.

POLSTERUNG

Alle gepolsterten Elemente mit formbeständigem, schwer entflammbarem Polyurethan Schaumstoff (nach 11M Norm). Optional auch in Ausführung nach BS 5852 Part 2, Ignition Source 5 (Crib 5).

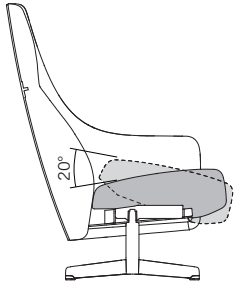
Lounge Chair, Active Chair und Sofa können entweder einfarbig, oder Innen- und Außenfarbe separat gewählt werden.



Sitzpolster ident zu Innenfarbe

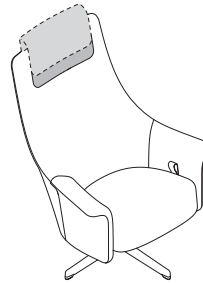
PORTS LOUNGE

SITZNEIGEVERSTELLUNG



Die Sitzpolster kann optional mit Sitzneigeverstellung gewählt werden. Diese ist stufenlos im Bereich von 20° arretierbar. Verstellt wird die Neigung durch Ziehen an der Lederschleife links neben der Sitzpolster.

KOPFSTÜTZE

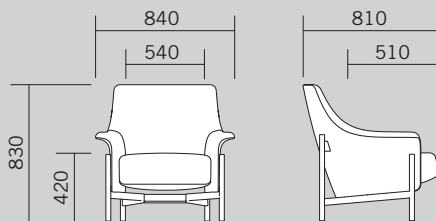


Die Kopfstütze kann optional zum Active Chair mit hoher Rückenlehne gewählt werden. Sie wird auf die Rückenlehne aufgesteckt und ist so eingeschränkt in der Höhe anpassbar. Polsterung und Bezug sind wie bei den restlichen Polsterelementen, die Farbe ist separat wählbar.

ÜBERSICHT & DIMENSIONEN

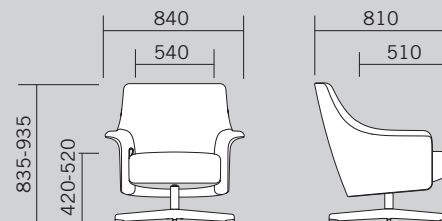
LOUNGE CHAIR

Vierfuß-Gestell

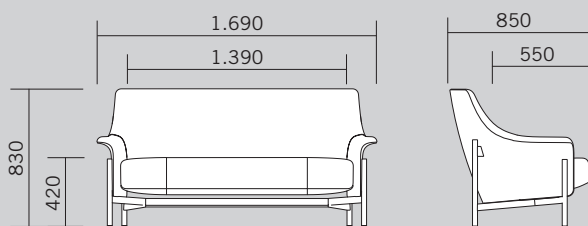


ACTIVE CHAIR

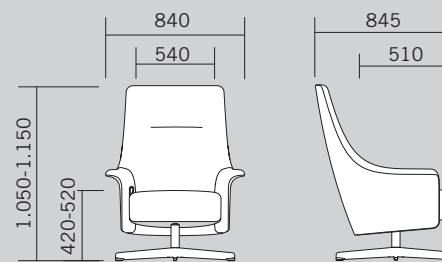
Vierstern-Fußkreuz, niedrige Rückenlehne



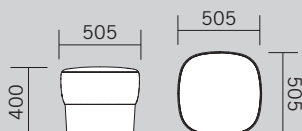
SOFA



Vierstern-Fußkreuz, hohe Rückenlehne



HOCKER

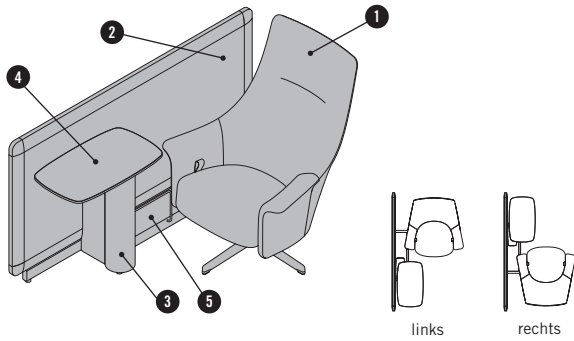


Maße in mm

PORTS TASK LOUNGE

PORTS Task Lounge besteht aus dem Lounge Modul und einem Active Chair mit Sitzneigeverstellung, welcher fix an das Lounge Modul angebunden wird. Beide Varianten sind sowohl mit Active Chair mit niedrigem als auch hohem Rücken erhältlich.

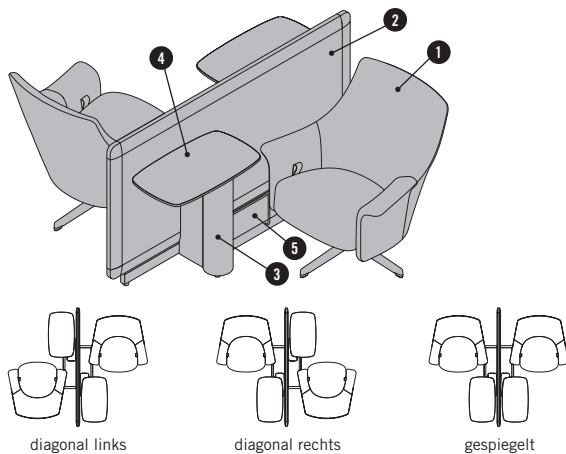
TASK LOUNGE



Die Task Lounge kann links oder rechts konfiguriert werden.

- 1 Active Chair, immer mit Höhen- und Sitzneigeverstellung
- 2 Screen
- 3 Tischsäule
- 4 Drehtisch
- 5 Taschenablage

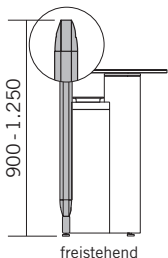
DUO TASK LOUNGE



Die Duo Task Lounge kann diagonal links/rechts oder gespiegelt konfiguriert werden. Ausstattungsvarianten und Optionen gelten immer für beide Seiten.

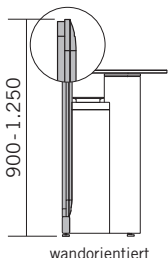
- 1 Active Chair, immer mit Höhen- und Sitzneigeverstellung
- 2 Screen
- 3 Tischsäule
- 4 Drehtisch
- 5 Taschenablage

SCREEN



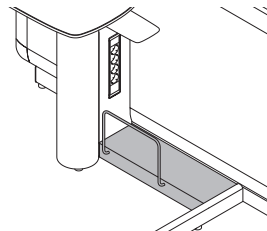
Die Task Lounge kann freistehend oder wandorientiert platziert werden. Der Screen besteht immer aus zwei Schalen und ist mit Stoffbezug, Melamin- oder Furnieroberfläche erhältlich. Screenhöhe konfigurierbar von 900 mm - 1.250 mm.

Freistehende Task Lounge:
Stoff: 2 x 16 mm Spanplatte + 2 x 8 mm Weichfaserplatte + Stoffbezug.
Furnier: 2 x 25 mm MDF-Platte, konturfräst und furniert.



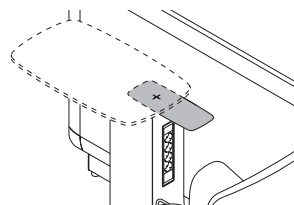
Wandorientierte Task Lounge:
Wandseitig immer 1 x 16 mm Spanplatte in MB Basalt Melamin.
Nutzerseitig wahlweise 1 x 16 mm Spanplatte + 2 x 8 mm Weichfaserplatte + Stoffbezug, oder 1 x 25 mm MDF-Platte, konturfräst und furniert.

TASCHENABLAGE



Die Taschenablage ist aus Metall pulverbeschichtet, der Bügel aus verchromtem Stahl.

LEDERABLAGE



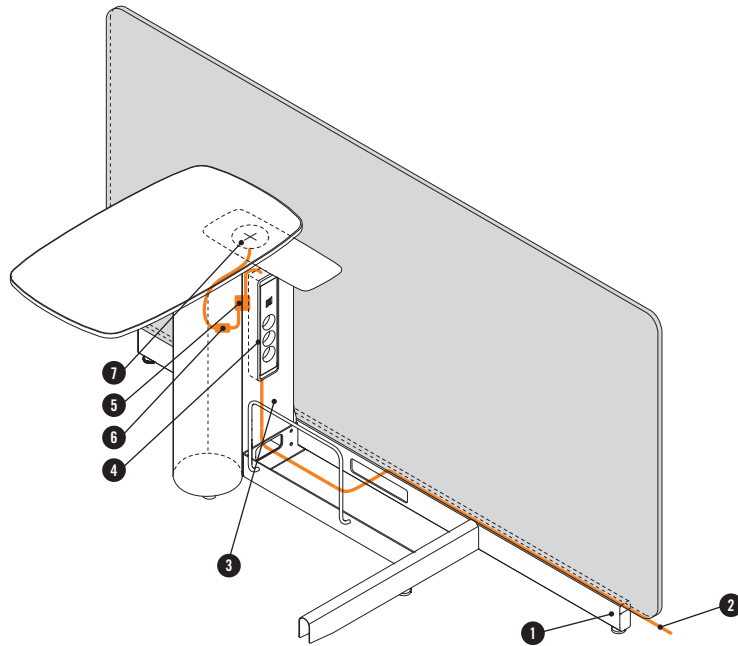
Die Lederablage ist immer inkludiert. Sie besteht aus Stahlblech und ist mit Leder ummantelt. Optional mit Wireless-Charger (nach Qi-Standard), diesen erkennt man an dem eingepprägten „+“-Zeichen.

PORTS TASK LOUNGE

VERKABELUNG

Die Zuführung von Kabeln erfolgt über den Sockelrahmen des Screens. Hierfür wird an der Stirnseite des Sockelrahmens das obere Stück der Abdeckkappe abgetrennt. Durch diese Öffnung wird die Anfangszuleitung geführt. Weiterverkabelt wird durch Öffnen der Abdeckung der Taschenablage und von dort aus weiter in das Gehäuse der Säule.

Task Lounge



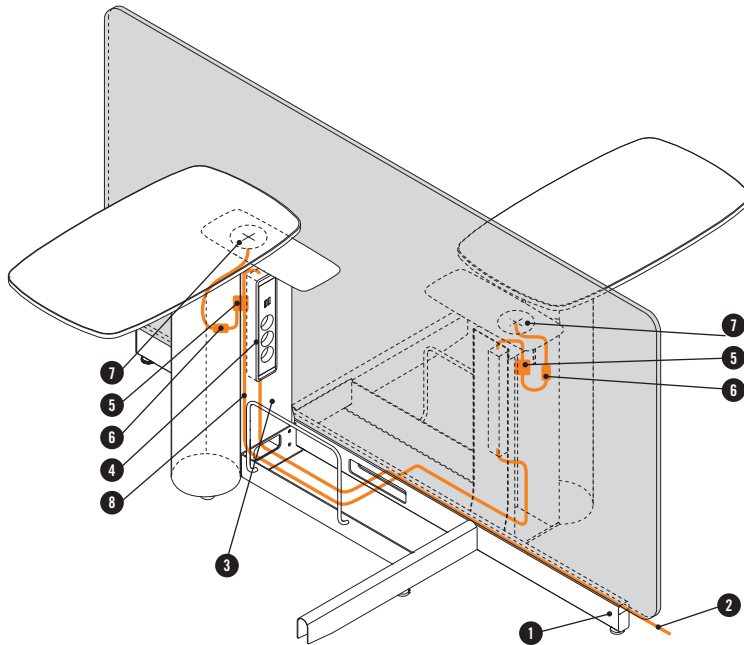
- ① Sockelrahmen
- ② Anfangszuleitung
- ③ Säulengehäuse
- ④ Steckerleiste
- ⑤ GST18-Verteiler
- ⑥ Adapter
- ⑦ Wireless-Charger (Qi-Standard)

In dem Gehäuse ist immer eine 4-fach Steckerleiste bündig integriert welche von außen bedient werden kann. Im Inneren kann weiterverkabelt werden. Dazu ist an der Steckerleiste ein GST18-Verteiler, von diesem führt zum einen ein Adapter weiter zum Wireless-Charger.

Integrierbare Steckerleisten und Verkabelung → Preisliste „Kabel- und Mediamanagement“

PORTS TASK LOUNGE

Duo Task Lounge



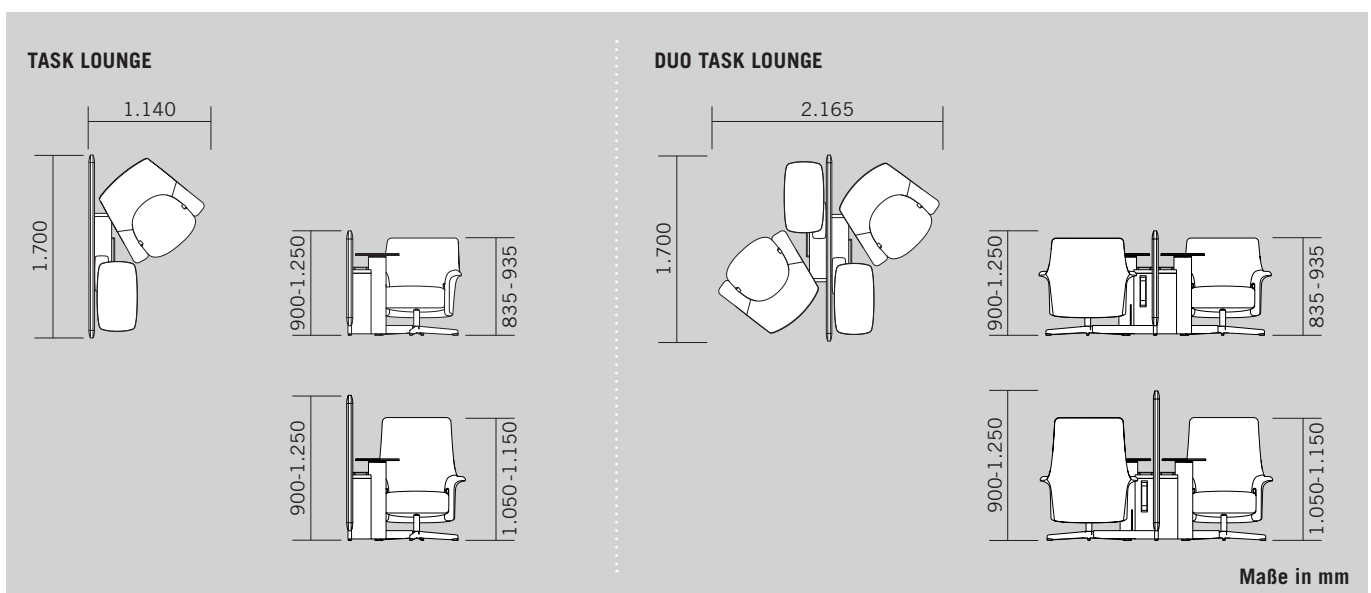
- 1 Sockelrahmen
- 2 Anfangszuleitung
- 3 Säulengehäuse
- 4 Steckerleiste
- 5 GST18-Verteiler
- 6 Adapter
- 7 Wireless-Charger (Qi-Standard)
- 8 Verbindungsleitung

In dem Gehäuse ist immer eine 4-fach Steckerleiste bündig integriert welche von außen bedient werden kann. Im Inneren kann weiterverkabelt werden. Dazu ist an der Steckerleiste ein GST18-Verteiler, von diesem führt zum einen ein Adapter weiter zum Wireless-Charger, zum anderen das Verbindungskabel für die andere Seite weg.

Die Verbindungsleitung zur zweiten Seite führt wieder durch die Öffnungen in Taschenablage und Profil, direkt zur eingefrästen Steckerleiste. Diese hat ebenfalls wieder Verteiler und Adapter für den Wireless-Charger. Bei Konfiguration einer Task Lounge entfällt die Verbindungsleitung.

Integrierbare Steckerleisten und Verkabelung → Preisliste „Kabel- und Mediamanagement“

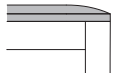
ÜBERSICHT & DIMENSIONEN



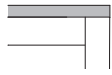
PORTS COFFEE TABLE

PORTS Coffee Table ist in zwei fixen Höhen erhältlich.

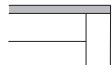
1 Tischplatte: Es stehen 4 Plattentypen zur Auswahl:



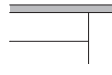
MDF-Platte 25 mm
(Comfort Edge)
mit 1 mm Kante



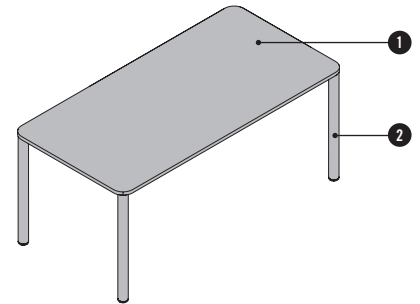
Spanplatte 19 mm
mit 1 mm Kante



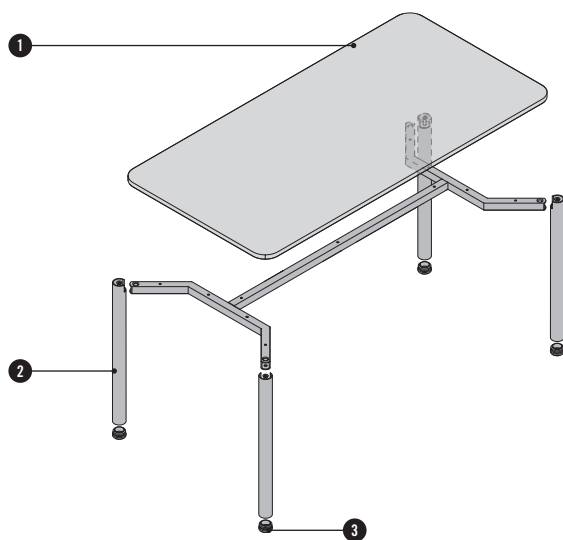
Compactplatte 13 mm



Compactplatte Fenix 12 mm



2 Gestell: 4-Fuß Gestell mit runden Säulen



- 1 Tischplatte
- 2 Tischsäule (Ø 30 mm), Stahl pulverbeschichtet
- 3 Gleiter

ÜBERSICHT & DIMENSIONEN

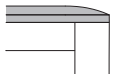
rechteckig	quadratisch	rund
Höhe 250	Höhe 250	Höhe 250
1.200	900	Ø: 900
600	900	
Höhe 405	Höhe 405	Höhe 405
900	450	Ø: 604
450	450	

Maße in mm

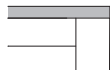
PORTS TABLE SLIM

Der PORTS Table Slim teilt sich in Arbeits- und Besprechungstische auf.
Der Besprechungstisch ist in zwei verschiedenen Höhen erhältlich, der Arbeitstisch in einer.

1 Tischplatte: Es stehen 4 Plattentypen zur Auswahl:



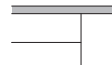
MDF-Platte 25 mm
(Comfort Edge)
mit 1 mm Kante



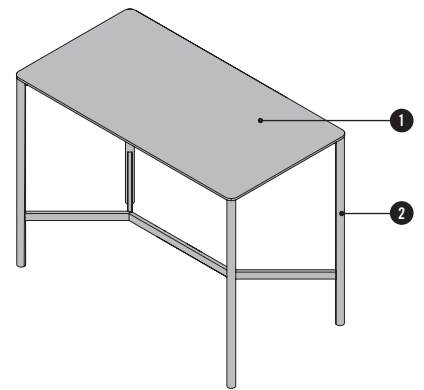
Spanplatte 19 mm
mit 1 mm Kante



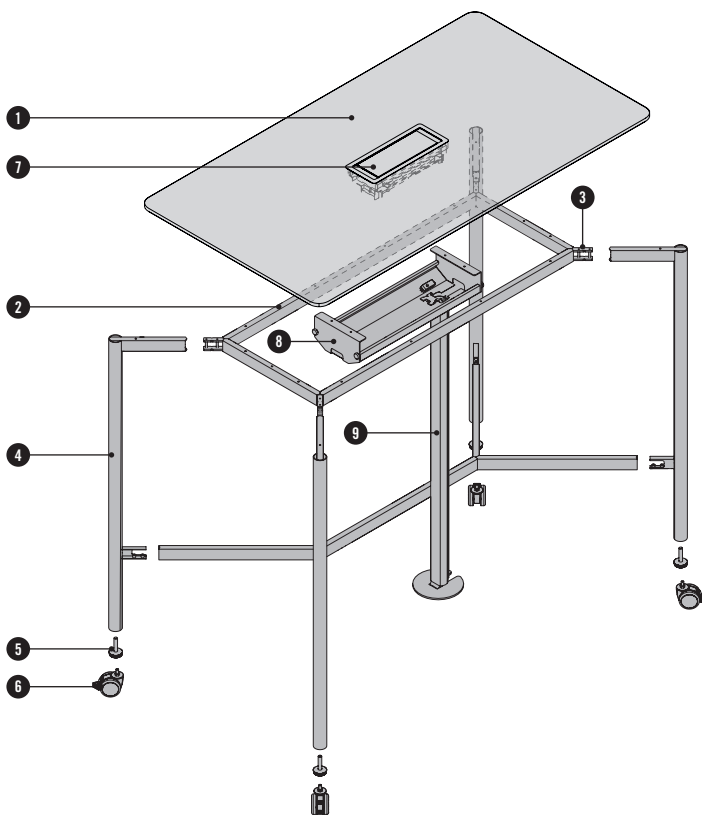
Compactplatte 13 mm



Compactplatte Fenix 12 mm



2 Gestell: 4-Fuß Gestell mit runden Säulen



- 1 Tischplatte
- 2 Tischrahmen, Stahl pulverbeschichtet
- 3 Verbinder
- 4 Tischsäule (Ø 40 mm)
- 5 Stellfuß, Nivellierbereich 25 mm oder
- 6 Rolle Ø60 mm, Kunststoff in SZ Schwarz, gebremst
- 7 Plugbox
- 8 Kabelwanne-P
- 9 Netzschlauch

ÜBERSICHT & DIMENSIONEN

ARBEITSTISCH rechteckig	BESPRECHUNGSTISCH rechteckig	quadratisch	rund ¹
Höhe 740	Höhe 740	Höhe 740	Höhe 1.070
900 - 2.000	900 - 2.000	600 - 1.560	Ø750 - 1.200
600 - 1.200	600 - 1.200	600 - 1.560	
	Höhe 1.070	Höhe 1.070	¹ bei MDF Platte nur in den fixen Maßen 800, 900, 1.000, 1.200 verfügbar
	900 - 2.000	600 - 1.200	
	600 - 1.200	600 - 1.200	

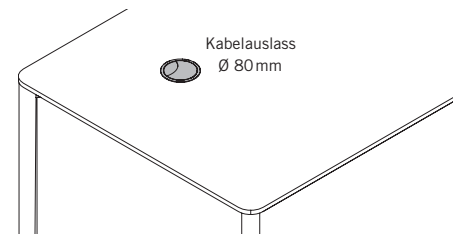
Maße in mm

PORTS TABLE SLIM OPTIONEN

KABELAUSLASS

Für einfache und schnelle Verkabelung durch die Tischplatte. Ein Teil der Abdeckung wird zur Seite geschoben und so die Kabel durchgeführt.

- 1-2 Stück je Tischplatte möglich, Positionen fix vorgegeben
- erforderlich bei Auswahl PORTS Power Tray
- nicht in Kombination mit rundem Besprechungstisch



Mögliche Positionen der Kabelausschlussbohrung

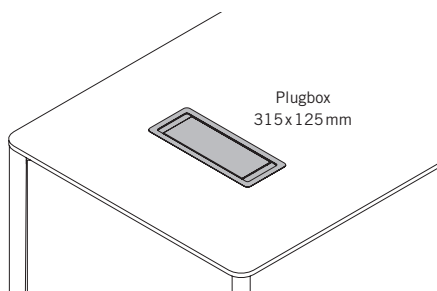
Arbeitstisch



Besprechungstisch



PLUGBOX



Die Plugbox ist bündig in die Tischplatte eingefräst und kann mit einer Steckerleiste ausgestattet werden. Das Öffnen der Aluminiumklappe ermöglicht einfachen und schnellen Zugang zur Steckerleiste.

- 1-2 Stück je Tischplatte möglich, Positionen fix vorgegeben
- nicht in Kombination mit rundem Besprechungstisch

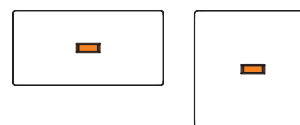
Plugbox, integrierbare Steckerleisten und Verkabelung → pCon.-Produkte

Mögliche Positionen der Plugbox

Arbeitstisch



Besprechungstisch

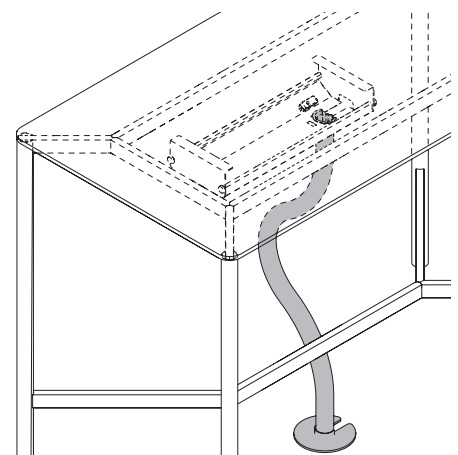


NETZSCHLAUCH

Der Netzschlauch kann optional bestellt werden. Wird in die Kabelwanne eingehängt und dient zur vertikalen Kabelführung.

Material & Farbe: Netzschlauch aus Netzgewebe in Schwarz, Bodenplatte aus Stahl in Schwarz pulverbeschichtet.

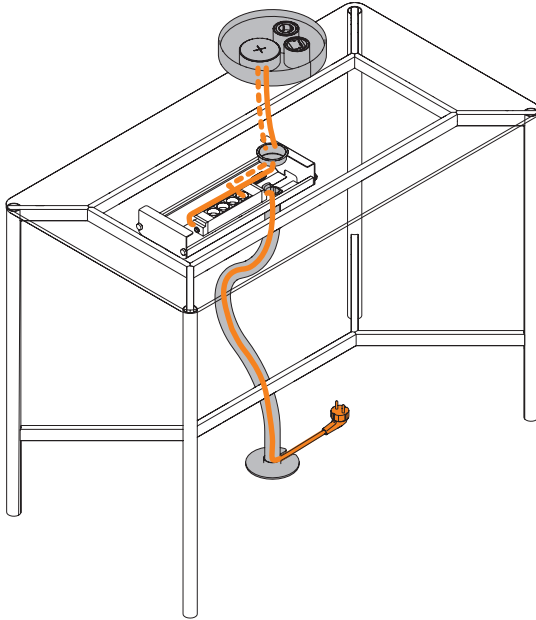
- Länge für sitzhohen Tisch: 660 mm
- Länge für stehhohen Tisch: 1.060 mm
- Durchmesser Netzschlauch: 43 mm
- Durchmesser Bodenplatte: 146 mm



PORTS TABLE SLIM OPTIONEN

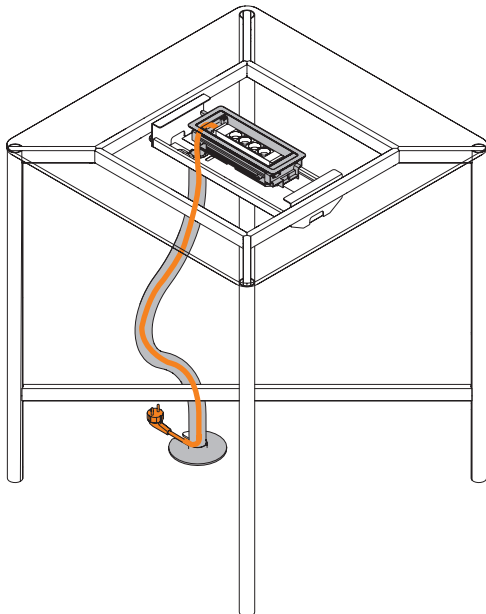
VERKABELUNG

Tisch mit Kabelauslass, Power Tray, Kabelwanne-P und Netzschlauch



Power Tray, Netzschlauch, Kabel und Steckerleiste sind Einzelartikel und müssen separat bestellt werden.

Tisch mit Plugbox, Kabelwanne-P und Netzschlauch

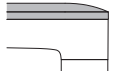


Netzschlauch, Kabel und Steckerleiste sind Einzelartikel und müssen separat bestellt werden.

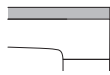
PORTS TABLE

PORTS Table teilt sich in Arbeits- und Besprechungstische auf. Beide sind in zwei fixen Höhen oder elektrisch höhenverstellbar erhältlich.

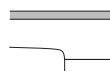
1 Tischplatte: Es stehen 4 Plattentypen zur Auswahl:



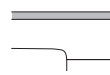
MDF-Platte 25 mm
(Comfort Edge)
mit 1 mm Kante



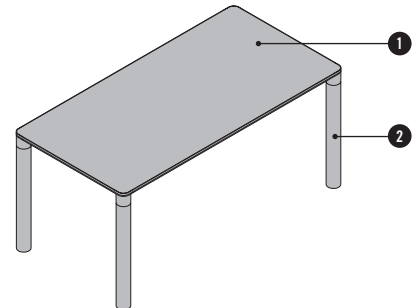
Spanplatte 19 mm
mit 1 mm Kante



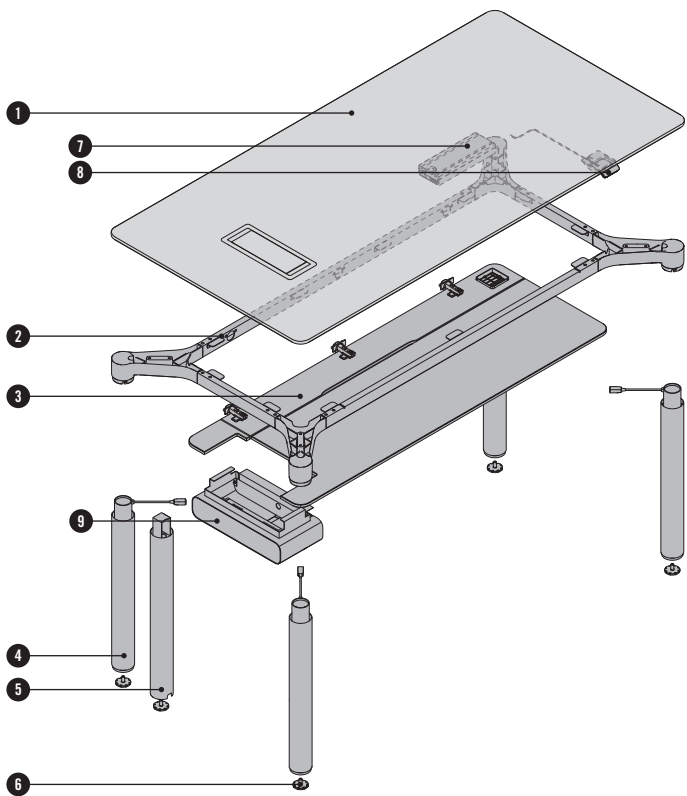
Compactplatte 13 mm



Compactplatte Fenix 12 mm



2 Gestell: 4-Fuß Gestell mit runden Säulen, optionale elektrische Höhenverstellbarkeit über Akkubetrieb oder Netzbetrieb.



- 1 Tischplatte
- 2 Rahmen aus Stahlprofil, Eckknoten aus Aluminium-Druckguss
- 3 Abdeckplatte unten, CDF-Platte in MB Basalt Melamin
- 4 Liftsäule für elektrisch höhenverstellbare Tische
- 5 Tischsäule für fixe Höhe
- 6 Stellfuß, Nivellierbereich 12 mm
- 7 Steuerung (bei höhenverstellbarem Tisch)
- 8 Handschalter (bei höhenverstellbarem Tisch)
- 9 Power Box

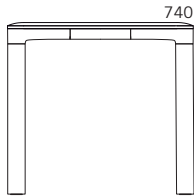
ÜBERSICHT & DIMENSIONEN

ARBEITSTISCH	BESPRECHUNGSTISCH	
rechteckig	rechteckig	quadratisch
1.600 1.800 2.000 2.200 2.400	2.000 2.200 2.400	1.200 1.400 1.560
Tiefen: 700 800 900 1.000 1.100 1.200	Tiefen: 1.000 1.100 1.200	Tiefen: 1.200 1.400 1.560
Maße in mm		

PORTS TABLE

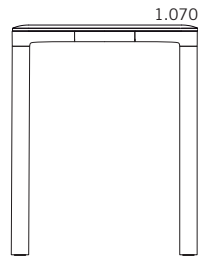
HÖHEN

fixe Höhe 740 mm



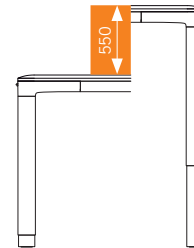
12 mm: 726 mm
25 mm: 740 mm

fixe Höhe 1.070 mm



12 mm: 1.056 mm
25 mm: 1.070 mm

höhenverstellbar



12 mm: 686 - 1.236 mm
25 mm: 700 - 1.250 mm

ELEKTRISCHE HÖHENVERSTELLUNG

3-TEILIGE TELESKOP RUNDSÄULE MIT ERHÖHTEM AUFFAHRSCHUTZ

- mit verdeckten Gleitern
- Hublänge 550 mm
- Hubkraft 700 N/Säule
- mit Sensor/Auffahrerschutz, in Säule integriert
- separate Steuerung mit Netzzuleitung
- vier identische Säulen je Tisch
- Handschalter wird an Steuerung angeschlossen

STEUERUNG FÜR SÄULE MIT ERHÖHTEM AUFFAHRSCHUTZ

Maximale Belastung 100 kg
(PC, Blende etc. sind einzurechnen!)

Typ

- Netzanschluss Eingang 230V AC, 50 Hz
- Maximale Einschaltdauer 2 min Ein, 18 min Aus
- Schutzklasse II
- niedriges Geräuschniveau
- Hubgeschwindigkeit 38 mm/s

Richtwerte für die Leistungsaufnahme

	Belastung	Leistungsaufnahme
· Standby		<0,1 Watt
· Aufwärtshub	100 kg	max. 300 Watt/450 Watt

NETZBETRIEB

Handschalter Premium mit Sensor

Dimension: B: 82 mm, H: 28,8 mm
Farbe: Schwarz, Funktionen:
Auf / Ab-Funktion, intuitives
Bedienelement, mit integriertem
Auffahrerschutzsensor, grafisches
Display. 4 Speicherpositionen, Ober-
und Untergrenze der Tischhöhe



AKKUBETRIEB

Handschalter Easy

Dimension: B: 60 mm, H: 15,8 mm
Farbe: Anthrazitgrau
Funktionen: Auf-/Ab-Funktion,
Bedienung über Tasten



Die Optionen Kabelauslass, Plugbox,
Power Box und Power Tray sind hier
nicht möglich.

Intuitive Bedienung

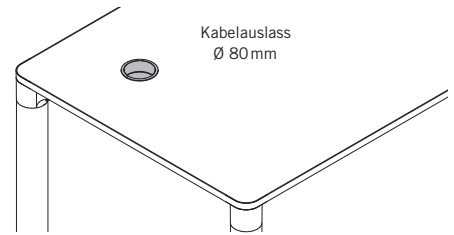
Der Handschalter PREMIUM mit Sensor wird über eine Kippfunktion statt über Tasten bedient, damit bei der Höheneinstellung des Tisches nicht direkter Sichtkontakt zum Handschalter nötig ist.

PORTS TABLE OPTIONEN

KABELAUSLASS

Für einfache und schnelle Verkabelung durch die Tischplatte. Ein Teil der Abdeckung wird zur Seite geschoben und so die Kabel durchgeführt.

- 1-2 Stück je Tischplatte möglich, Positionen fix vorgegeben
- bei höhenverstellbarem Tisch nicht bei Akkubetrieb
- erforderlich bei Auswahl PORTS Power Tray



Mögliche Positionen der Kabelausslassbohrung

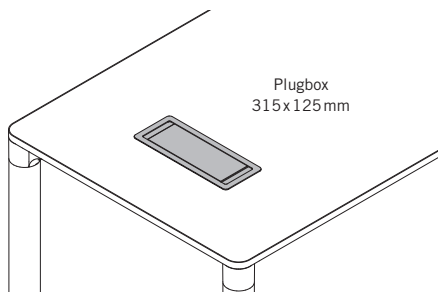
Arbeitstisch



Besprechungstisch



PLUGBOX



Die Plugbox ist bündig in die Tischplatte eingefräst und kann mit einer Steckerleiste ausgestattet werden. Das Öffnen der Aluminiumklappe ermöglicht einfachen und schnellen Zugang zur Steckerleiste.

- 1 Stück je Tischplatte möglich, Position fix vorgegeben
- bei höhenverstellbarem Tisch nicht bei Akkubetrieb

Plugbox, integrierbare Steckerleisten und Verkabelung → pCon.-Produkte

Mögliche Positionen der Plugbox

Arbeitstisch



Besprechungstisch

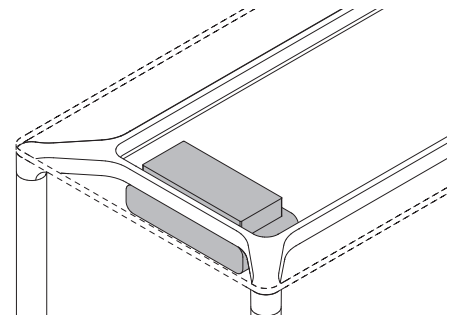


POWER BOX

Die Power Box dient zur unsichtbaren Verkabelung auf der Tischunterseite und bietet Platz für eine 4-fach Steckerleiste. Der Zugriff erfolgt über eine Abdeckseite welche mit Magneten befestigt ist.

- 1 Stück je Tischplatte möglich, Position fix vorgegeben
- bei höhenverstellbarem Tisch nicht bei Akkubetrieb
- nur in Kombination mit Kabelausslass

Integrierbare Steckerleisten und Verkabelung → pCon.-Produkte

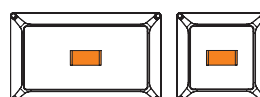


Mögliche Positionen der Power Box

Arbeitstisch

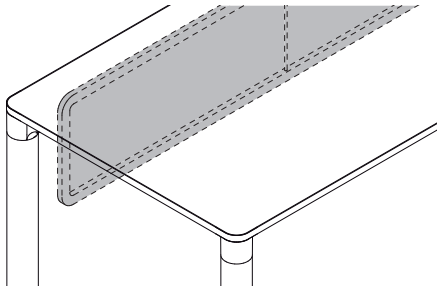


Besprechungstisch



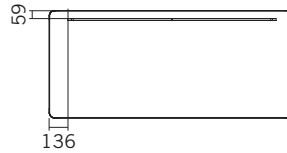
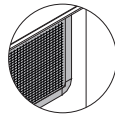
PORTS TABLE OPTIONEN

TISCHBLLENDE TEXTIL-NETZ



Als Sichtschutz und/oder zur Aufwertung des freistehenden Arbeitsplatzes. Die Tischblende ist mit Netz bespannt, die Montage erfolgt besucherseitig eingerückt.

- nur für PORTS Arbeitstische
- 1 Stück je Tisch möglich, Position fix vorgegeben



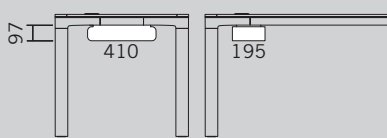
Mögliche Positionen der Tischblende

Arbeitstisch

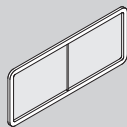


ÜBERSICHT & DIMENSIONEN

Power Box



Tischblende Textil-Netz



Höhe: 350
Breite variabel je nach
Tischbreite.

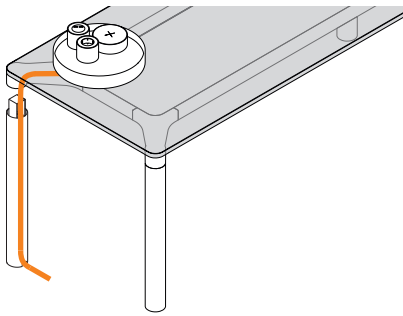
Maße in mm

PORTS TABLE OPTIONEN

VERKABELUNG

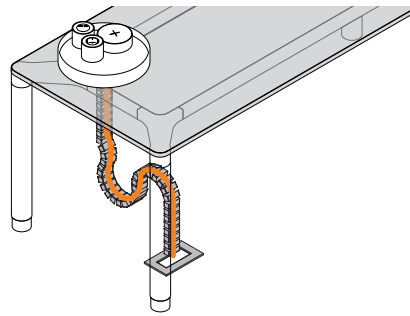
Wird ein elektrisch höhenverstellbarer Tisch bzw. eine Verkabelungsoption gewählt müssen zwingend separat die entsprechenden Verkabelungspakete dazugewählt werden. Tisch-Verkabelungspakete → pCon.-Produkte

Tisch mit fixer Höhe

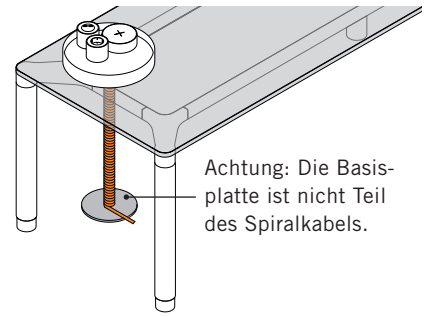


Ein Tischfuß ist zum Verkabeln vorgesehen, durch diesen wird die Anfangszuleitung geführt und durch den Knoten weiterverkabelt.

Tisch mit elektrischer Höhenverstellung

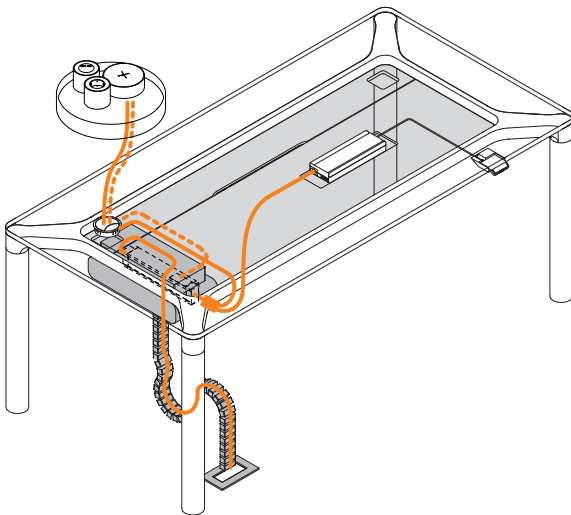


Hier gibt es zwei Möglichkeiten:
• Führen der Zuleitungen durch eine Kabelkette
• Strom-Anfangszuleitung in Form einer Kabelspirale



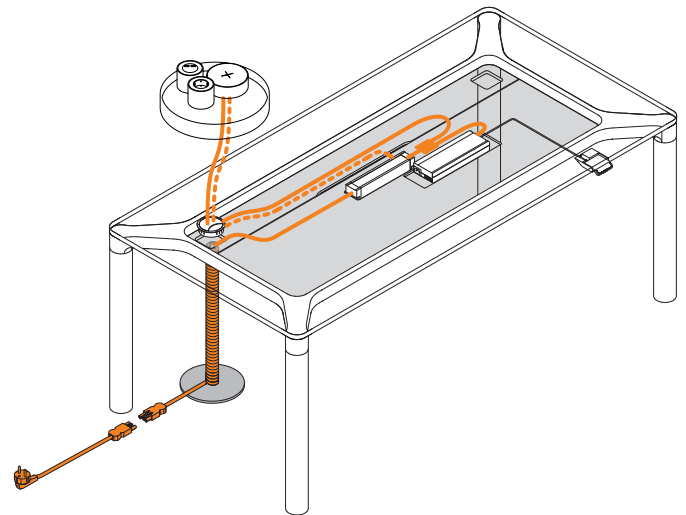
Achtung: Die Basisplatte ist nicht Teil des Spiralkabels.

Tisch mit Power Box



Die Anfangszuleitung dockt in der Power Box an eine 4-fach Steckerleiste an. Von dieser führen zwei Verbindungsleitungen über einen GST18-Verteiler weiter - eine zur Steuerung und eine durch den Kabelausschlass direkt zur Power Tray.

Tisch ohne Power Box



Im Abdeckboden ist eine 4-fach Steckerleiste nach unten bündig eingefräst. Diese kann vom Nutzer von der Unterseite des Tisches bedient werden. An diese 4-fach Steckerleiste dockt die Anfangszuleitung an und es führen zwei Verbindungsleitungen über einen GST18-Verteiler weiter - eine zur Steuerung und eine durch den Kabelausschlass direkt zur Power Tray.

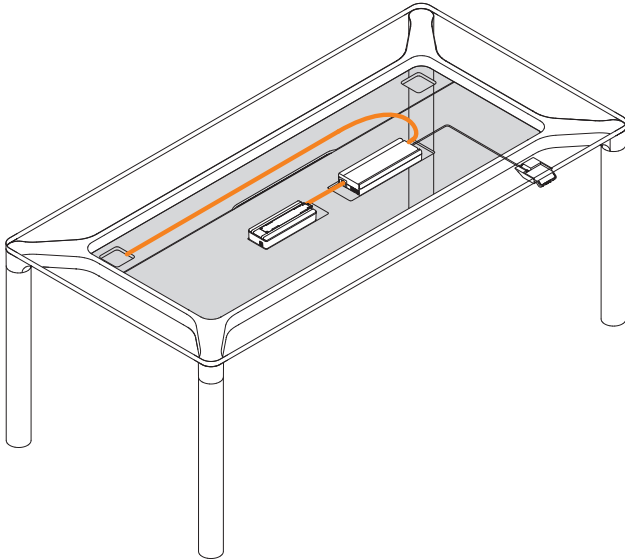
Ist die Power Tray mit Wireless-Charger ausgestattet kommt zusätzlich eine Anschlussleitung von der 4-fach Steckerleiste zum Power Tray.

PORTS TABLE OPTIONEN

AKKUBETRIEB

Für erhöhte Flexibilität kann der Tisch auch mit Akku ausgestattet werden. Dadurch ergeben sich Einschränkungen: Kabeldurchlass, Plugbox oder Power Box sind nicht möglich. Wird Akkubetrieb gewählt muss zwingend separat das entsprechende Verkabelungspaket dazugewählt werden. Tisch-Verkabelungspakete → pCon.-Produkte

Verkabelung bei Akkubetrieb



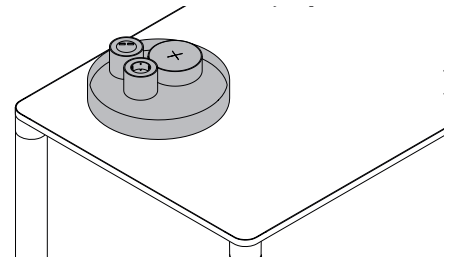
Die Strom-Anfangszuleitung wird bei Bedarf zum Laden durch den Auslass unterhalb des Tisches gezogen und kann so an eine Stromquelle angeschlossen werden.

PORTS POWER TRAY

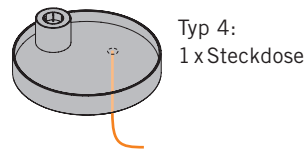
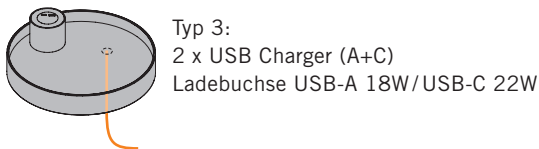
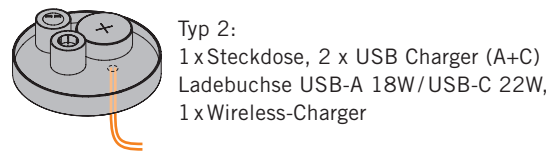
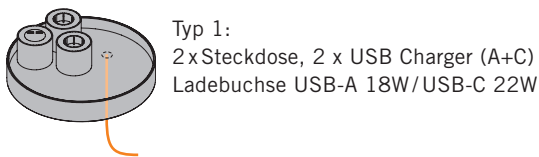
Die Power Tray wird einfach auf den Tisch gestellt. Dafür muss ein Kabelauslass gewählt werden durch den die Kabel zur Power Tray führen.

- 1 Stück je Tisch möglich
- Kabelauslass muss gewählt sein

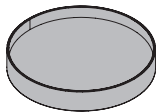
Die Power Tray besteht aus furniertem Formholz, je nach Typ, sind darauf Zylinder aus Aluminium eloxiert fix positioniert.



PORTS Power Tray Typen mit Verkabelung



PORTS Power Tray Typen ohne Verkabelung

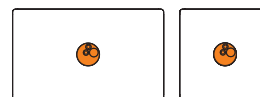


Mögliche Positionen der PORTS Power Tray

Arbeitsstisch



Besprechungstisch



ÜBERSICHT & DIMENSIONEN

Power Tray



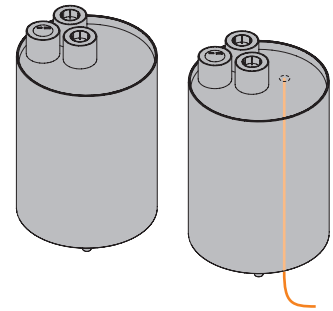
Ø: 302
H: 94

Maße in mm

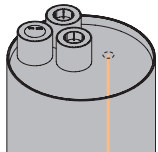
PORTS SIDE TABLE

Speziell für den freistehenden Einsatz entwickelt, sorgt dieser für Ablage- / Strom Anschlussmöglichkeiten in der direkten Umgebung von Lounge Elementen.

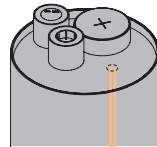
Der Side Table besteht aus furniertem Formholz, je nach Typ sind darauf Aluminiumzylinder fix positioniert.



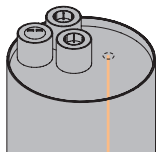
PORTS Side Table Typen mit Verkabelung



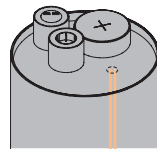
Typ 1:
2 x Steckdose, 2 x USB-Ladebuchse



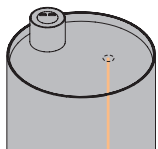
Typ 2:
1 x Steckdose, 2 x USB-Ladebuchse,
1 x Wireless-Charger



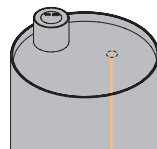
Typ 3:
2 x Steckdose, 2 x USB Charger (A+C)
Ladebuchse USB-A 18W/USB-C 22W



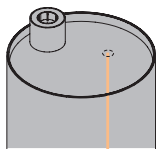
Typ 4:
1 x Steckdose, 2 x USB Charger (A+C)
Ladebuchse USB-A 18W/USB-C 22W,
1 x Wireless-Charger



Typ 5:
2 x USB-Ladebuchse

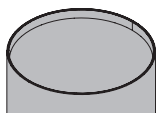


Typ 6:
2 x USB Charger (A+C)
Ladebuchse USB-A 18W/USB-C 22W



Typ 7:
1 x Steckdose

PORTS Side Table Typen ohne Verkabelung

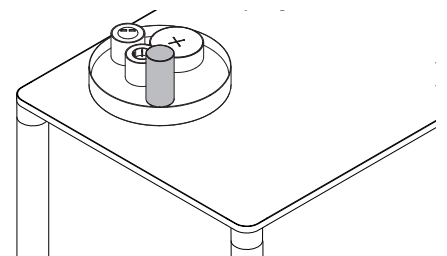


PORTS ACCESSOIRES

PORTS GLAS

Das PORTS Glas wurde speziell auf das PORTS Power Tray abgestimmt um persönliche Gegenstände und nützliche Utensilien aufzubewahren. Position frei wählbar.

Material und Farbe: Glas, grau transparent.



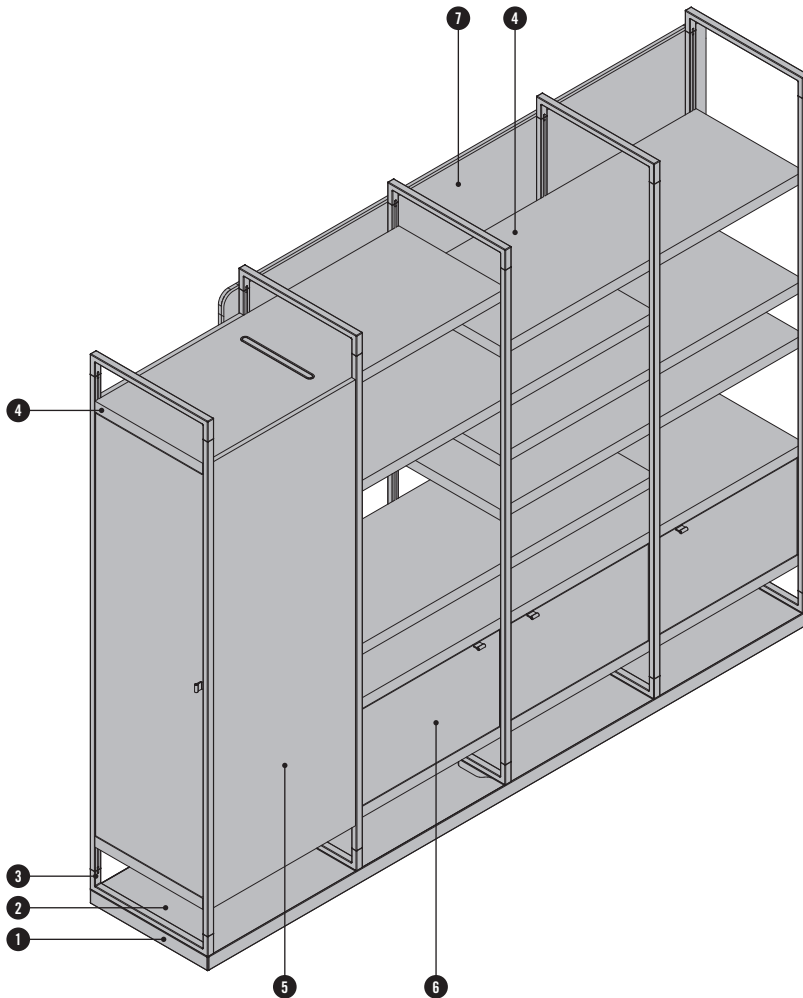
ÜBERSICHT & DIMENSIONEN

Side Table	Glas
 <p>Ø: 302 H: 452</p>	 <p>Ø: 60 H: 120</p>

Maße in mm

PORTS STORAGE

PORTS Storage gliedert den Raum und bietet individuelle Möglichkeiten zur Nutzung: semitransparente Raumtrennung, Stauraum, Garderobe, Spiegel oder Kühlschrank, aber auch die Nutzung als Pinntafel, Regal, Whiteboard oder Screen.

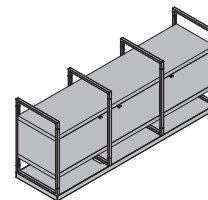


- 1 Sockel, Nivellierbereich 25 mm.
- 2 Abdeckplatten für Sockel, Spanplatte/MDF 16 mm. Eine Abdeckplatte ist immer mit Öffnung für Kabeldurchführung.
- 3 Rahmen, Aluminium.
- 4 Fachboden, Leichtbauplatten 38 mm, in vier Breiten.
- 5 Garderobenschrank, optional mit Flügeltür.
- 6 Stauraum, mit Sichtseiten, Mittelseiten, Rückwand und Fronten.
- 7 Pinboard.

Materialien für Stauraum und Garderobenschrank:

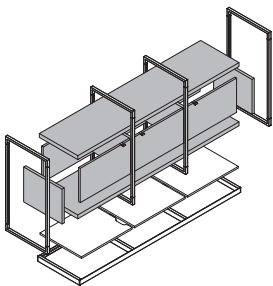
Sichtseite: Spanplatte 25 mm.
Mittelseite: Spanplatte 25 mm.
Rückwand: Spanplatte 19 mm.
Front: Spanplatte 19 mm, mit Ledergriffschleife (Farbe „Cognac“).

PORTS Sideboard



Das PORTS Shelf in Höhe 780 mm wird zum PORTS Sideboard. Dieses ist ebenfalls in 3 Breiten erhältlich.

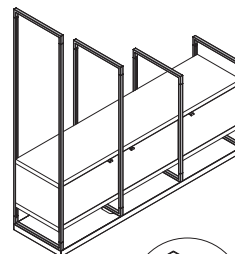
Stauraum



Jeder PORTS Storage ist zwingend mit einem Stauraummodul ausgestattet. Dieses ist fix an der untersten Position und überspannt die gesamte Breite.

Das Stauraummodul besteht aus zwei Fachböden die mit Schrank-Modulen erweitert werden. Es umfasst Mittelseiten, Sichtseiten und Fronten. Damit entsteht ein geschlossener Stauraum.

Rahmen



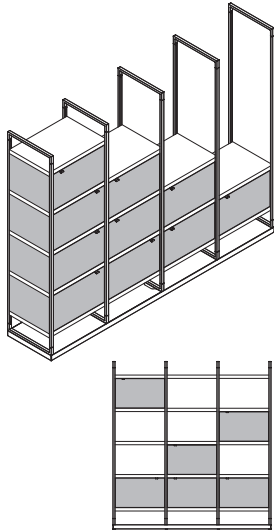
Die Rahmen sind in vier verschiedenen Höhen konfigurierbar. Höhengsprünge innerhalb eines PORTS Storage sind möglich.



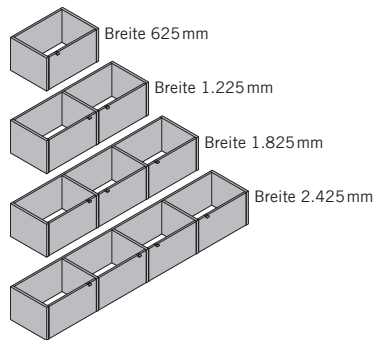
Im Rahmen verläuft eine Nut mit fix vordefinierten Montagepunkten. An diese können die Fachträger der Fachböden fixiert werden.

PORTS STORAGE

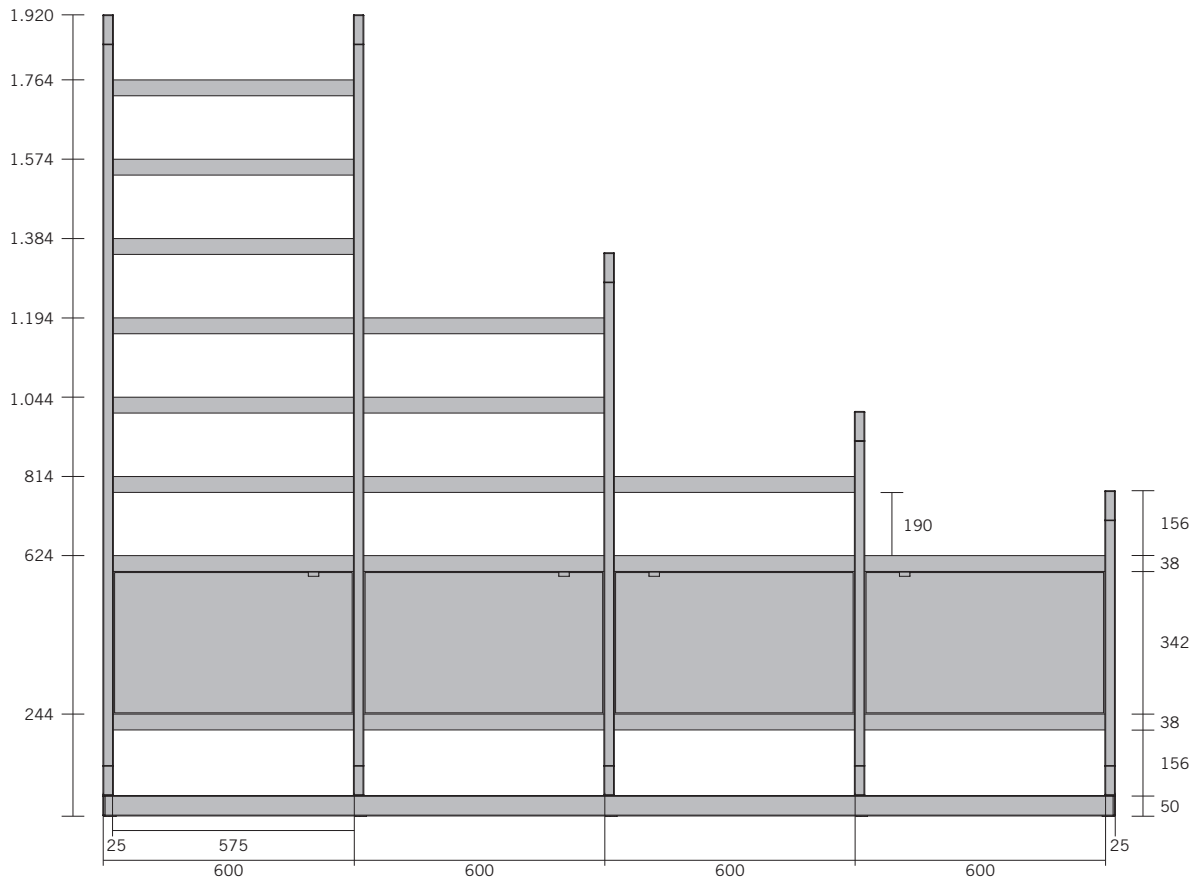
Schrank-Modul



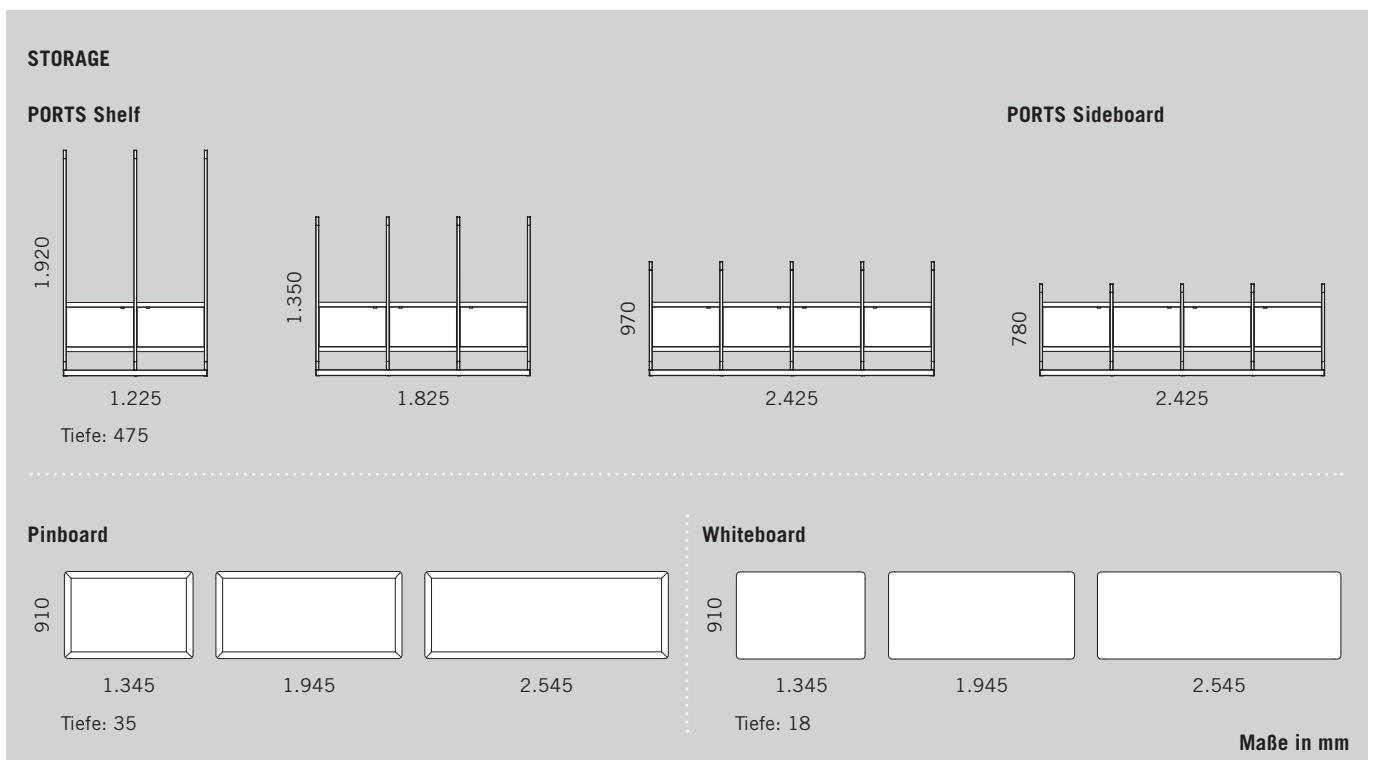
Für den Einsatz von Schrank-Modulen müssen oben und unten Fachböden konfiguriert werden. Das Schrank-Modul kann an verschiedenen Positionen gesetzt, die gewünschte Breite muss zwingend konfiguriert werden → Kapitel „Planungshinweise“.



PORTS STORAGE

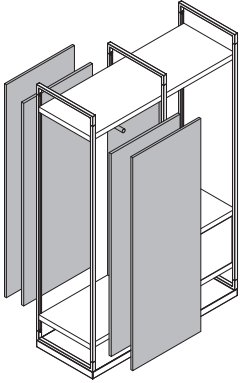


ÜBERSICHT & DIMENSIONEN



PORTS STORAGE OPTIONEN

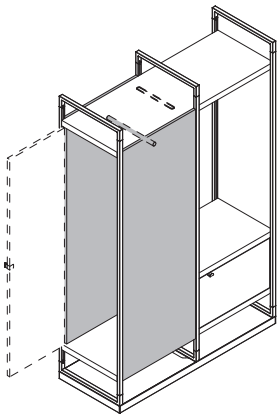
GARDEROBENELEMENT



Für diese Option muss das PORTS Shelf in Höhe 1.920 mm konfiguriert werden. Das Garderobenelement kann offen oder mit Flügeltür gewählt werden. Ist eine Flügeltür gewählt erhalten die Fachboden oben und unten automatisch Lüftungsschlitze.

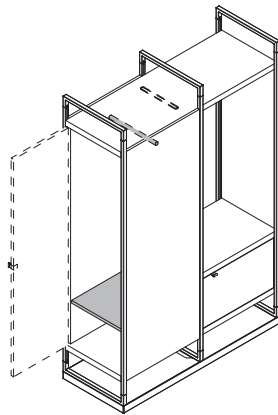
Mit Einbau des Garderobenelements ändert sich auch die Konstruktion. Die Sichtseite wird mit einer Abdeckseite aufgedoppelt, diese kann vorne und hinten verschieden konfiguriert werden. Möglich sind die Abdeckseiten mit Melamin- oder Furnieroberfläche, lackiert, als Spiegel oder mit Stoff bespannt (pinnbar).

leer



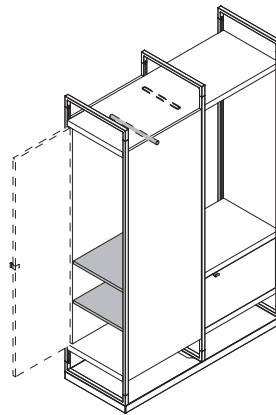
- Garderobenstange

mit einem Fachboden



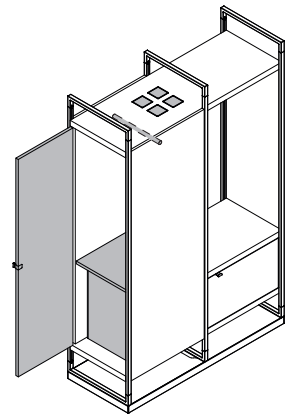
- Garderobenstange
- Fachboden aus Spanplatte 19 mm, Position fix vorgegeben.

mit zwei Fachböden



- Garderobenstange
- Zwei Fachböden aus Spanplatte 19 mm, Positionen fix vorgegeben.

Kühlschrankeinbau

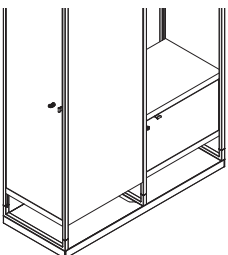


- Garderobenstange
- Fachboden aus Spanplatte 19 mm, Position fix vorgegeben.
- ein Kühlschrank (muss separat bestellt werden)

Kleiderbügel nicht im Lieferumfang enthalten.

Nur in Kombination mit Flügeltür möglich. Je vier Lüftungsöffnungen im Fachboden oben und unten.

SPERRE



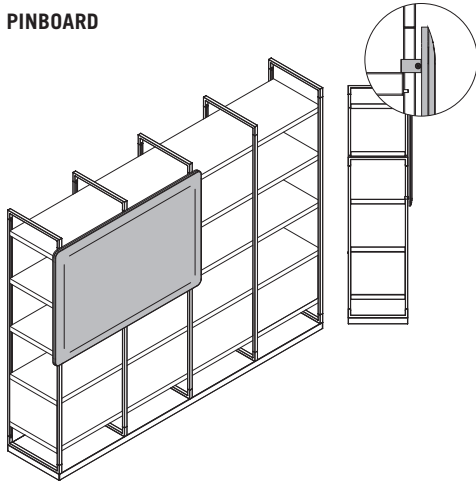
Es gibt verschiedene Sperrmöglichkeiten:

- keine Sperre
- nur Flügeltürschrank
- nur Garderobenschrank
- Flügeltür- und Garderobenschrank

Es kann gewählt werden zwischen einem mechanischen Schloss (Wechselzylinder muss separat bestellt werden) und einem batteriebetriebenen elektronischem Schloss. Das elektronische Schloss ist nur für den Garderobenschrank verfügbar.

PORTS STORAGE OPTIONEN

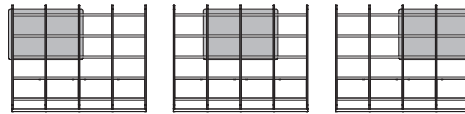
PINBOARD



Das Pinboard kann an das PORTS Shelf mittels Rahmenklemmen angebunden werden.

Konstruktiver Aufbau: hintere Schale 8 mm Spanplatte mit Stoffbezug, vordere Schale 16 mm Spanplatte + 8 mm Weichfaserplatte, konturgefräst, mit Stoffbezug.

- in 3 Breiten erhältlich
- nur bei Shelf mit Höhe 1.920 mm möglich
- mögliche Positionen durch Rahmenraster fix vordefiniert

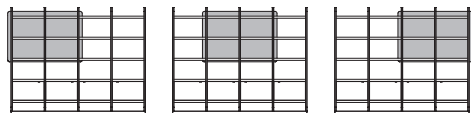
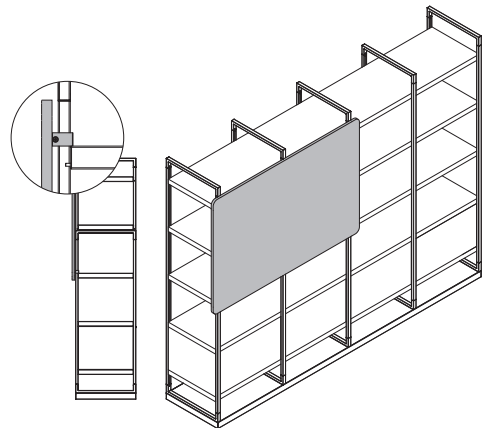


WHITEBOARD

Das Whiteboard kann an das PORTS Shelf mittels Rahmenklemmen angebunden werden.

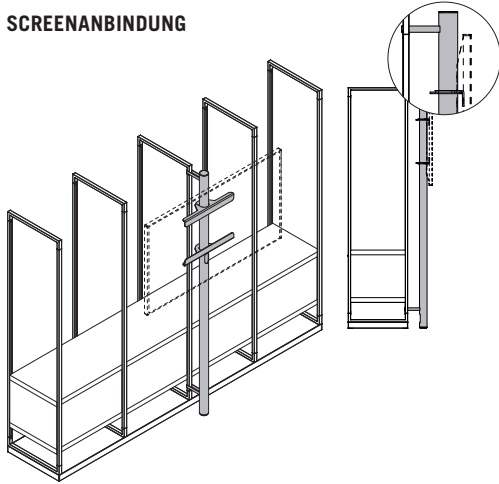
Konstruktiver Aufbau: 16 mm Spanplatte mit Laminat beschichtet.

- in 3 Breiten erhältlich
- nur bei Shelf mit Höhe 1.920 mm möglich
- mögliche Positionen durch Rahmenraster fix vordefiniert



PORTS STORAGE OPTIONEN

SCREENANBINDUNG



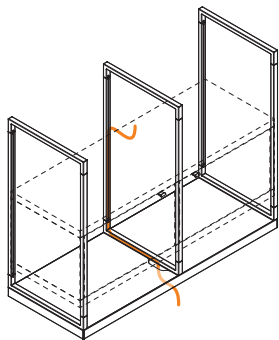
Die Screenanbindung erfolgt an einen Rahmen des PORTS Shelf, mittels Befestigungsklemmen. Die Höhe der Screenhalterung ist fix vordefiniert (Höhe ca. 1.500 mm) und erlaubt eine leichte seitliche Drehbewegung.

- nur bei Shelf mit Höhe 1.920 mm möglich
- VESA Standard 300x300 und 400x400
- max. zulässiges Gewicht des Screens: 55 kg

Screen muss separat bestellt werden → Preisliste „Media Hardware“ bzw. pCon.-Produkte

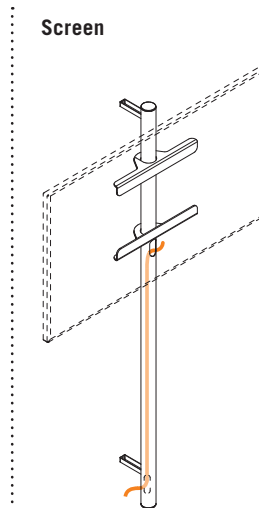
VERKABELUNG

PORTS Shelf



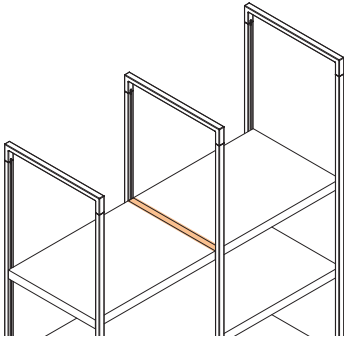
Durch die Öffnung in einer der Abdeckplatten im Sockel ist ein Durchführen von Kabeln möglich. Diese werden entlang des Rahmens geführt.

Screen



Für die Verkabelung des Screens werden Kabel durch Öffnungen im Rohr der Screenanbindung geführt.

PORTS PLANUNGSHINWEISE



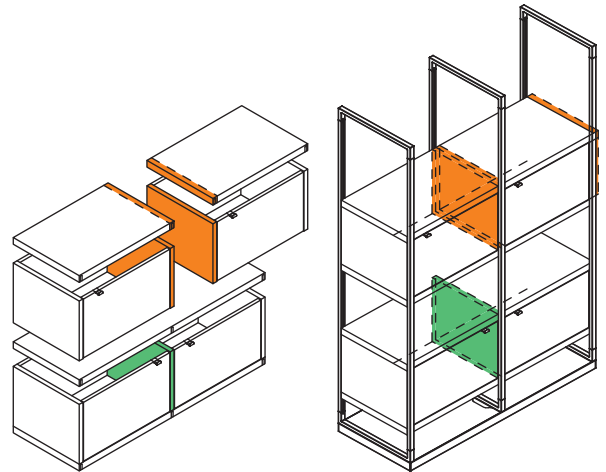
Soll ein Fachboden über mehrere Rahmen laufen, muss das Breitenmaß entsprechend geändert werden.

Zwei einzelne Fachböden nebeneinander auf gleicher Höhe sind nicht möglich. Gleiches gilt für Schrankelemente oder Kombinationen aus Fachböden und Schrankelementen.

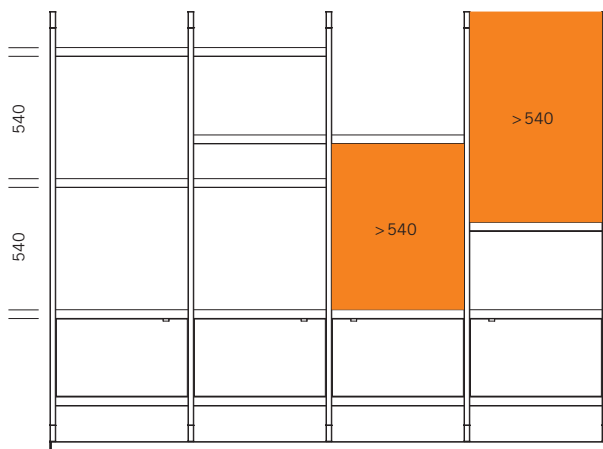
SCHRANK-MODUL

Soll ein Schrank-Modul über mehrere Rahmen laufen, muss das Breitenmaß entsprechend geändert werden.

Zwei einzelne Schrank-Module nebeneinander auf gleicher Höhe sind nicht möglich. Gleiches gilt für Schrankelemente oder Kombinationen aus Fachböden und Schrankelementen.



NISCHENHÖHE

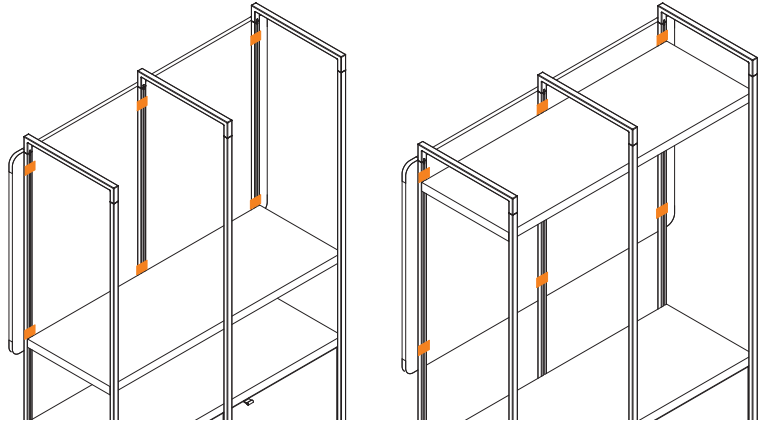


Die Nischenhöhe/der Rahmenüberstand darf maximal 540 mm betragen.

PORTS PLANUNGSHINWEISE

PINBOARD UND WHITEBOARD

Für die Anbindung eines Pin- oder Whiteboards muss an oberster oder unterer Position ein Fachboden eingefügt werden. Dieser sorgt dafür dass die Befestigungsklemmen an der richtigen, Position bleiben.



FARBEN & MATERIALIEN

Folgende Materialien und Farben sind für dieses Produkt verfügbar.

- verfügbar, Preis lt. Preisliste
- verfügbar, Preis lt. pCon Produkte
- nicht verfügbar

Produkt	Melamingruppe 1 Grundfarben	Melamingruppe 2 erw. Grundfarben	Furniergruppe 1	Furniergruppe 2	Fenix, schwarz	MDF lackiert	Stoff P0-P1	Stoff P2-P4	Leder L1, L5	SS Schwarz matt pulverbeschichtet	SU Schlämm matt pulverbeschichtet	burnt amber eloxiert	oliv eloxiert	Laminatgruppe 1, MB Basalt	Laminatgruppe 2, TM Schlämm	Glas, grau
Lounge Chair, Sitz + Rücken	-	-	-	-	-	-	•	•	•	-	-	-	-	-	-	-
Active Chair, Sitz + Rücken	-	-	-	-	-	-	•	•	•	-	-	-	-	-	-	-
Sofa, Sitz + Rücken	-	-	-	-	-	-	•	•	•	-	-	-	-	-	-	-
Hocker, Sitz	-	-	-	-	-	-	•	•	•	-	-	-	-	-	-	-
Vierstern-Fußkreuz	-	-	-	-	-	-	-	-	-	•	-	-	-	-	-	-
Vierfuß-Gestell	-	-	-	-	-	-	-	-	-	•	-	-	-	-	-	-
Hocker, Sockel ¹	-	-	-	-	-	•	-	-	-	-	-	-	-	-	-	-
Kopfstütze	-	-	-	-	-	-	•	•	•	-	-	-	-	-	-	-
Screen	-	-	•	○	-	-	•	•	-	-	-	-	-	-	-	-
Drehtisch	-	-	-	-	•	-	-	-	-	-	-	-	-	-	-	-
Tischsäule	-	-	•	○	-	○	-	-	-	-	-	-	-	-	-	-
Metallteile Task Lounge	-	-	-	-	-	-	-	-	-	•	-	-	-	-	-	-
Tischplatte	•	•	•	○	•	-	-	-	-	-	-	-	-	-	-	-
Rahmen	-	-	-	-	-	-	-	-	-	•	•	-	-	-	-	-
Tischgestell	-	-	-	-	-	-	-	-	-	•	•	-	-	-	-	-
Power Box	-	-	-	-	-	-	-	-	-	•	-	-	-	-	-	-
Power Tray ²	-	-	•	-	-	-	-	-	-	-	-	-	-	-	-	-
Side Table ²	-	-	•	-	-	-	-	-	-	-	-	-	-	-	-	-
Power Tray Side Table Zylinder	-	-	-	-	-	-	-	-	-	-	-	•	•	-	-	-
Sockel + Rahmen	-	-	-	-	-	-	-	-	-	•	•	-	-	-	-	-
Sockel Abdeckplatte	•	•	-	-	-	•	-	-	-	-	-	-	-	-	-	-
Fachboden	•	•	•	○	-	•	-	-	-	-	-	-	-	-	-	-
Stauraum Korpus	•	•	•	○	-	•	-	-	-	-	-	-	-	-	-	-
Stauraum Front	•	•	•	○	-	•	-	-	-	-	-	-	-	-	-	-
Pinboard	-	-	-	-	-	-	•	•	-	-	-	-	-	-	-	-
Whiteboard	-	-	-	-	-	-	-	-	-	-	-	-	-	•	•	-
Glas	-	-	-	-	-	-	-	-	-	-	-	-	-	-	-	•

¹ nur in SZ Schwarz matt erhältlich

² nur in Furniergruppe 1 Eiche

Alle Furniere und lackierten Oberflächen können auch in matter Ausführung gewählt werden.

INSPIRATIONS



Inspiration #01



Inspiration #02

INSPIRATIONS



Inspiration #03



Inspiration #04

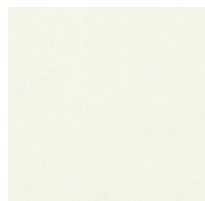
INSPIRATIONS



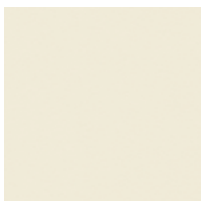
Inspiration #05

FARBEN & MATERIALIEN

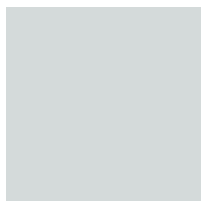
MELAMIN: Grundfarben



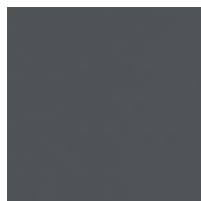
MW Weiß



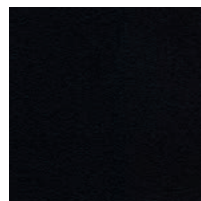
MQ Office Weiß³



MP Platin³

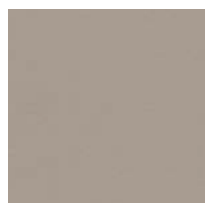


MS Schiefer³



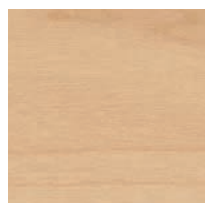
MB Basalt

MELAMIN: Erweiterte Grundfarben²



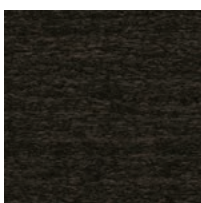
TM Schlamm

FURNIER: Ahorn^{1,3}



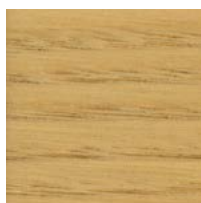
AK Kanad. Ahorn

FURNIER: Buche^{1,3}

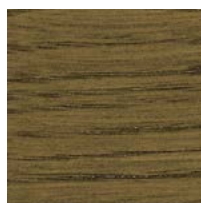


BG Buche Grau

FURNIER: Kastanie



KD Kastanie natur



KP Kastanie braun

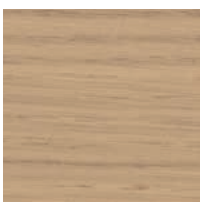


KQ Kastanie grau

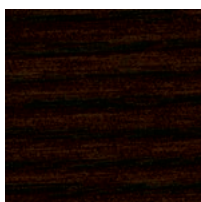
FURNIER: Eiche



EF Eiche Natur



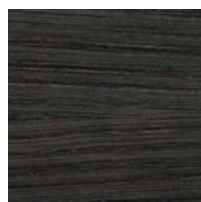
EY Eiche Sylt



ER Eiche Amaretto

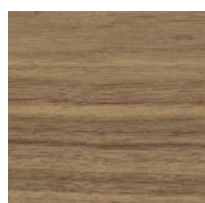


EV Eiche Vulkano

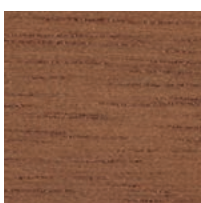


EG Eiche Grau

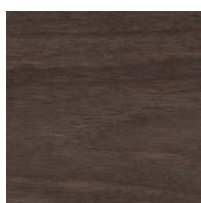
FURNIER: Nuss



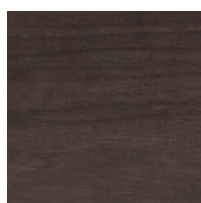
NF Amerik. Nuss



NR Nuss Siena

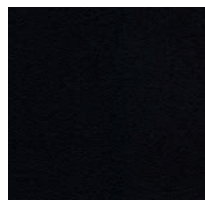


NB Nuss Umbra



NA Nuss Anthrazit

FENIX



Schwarz

¹ nicht möglich bei Comfort Edge Tischplatte und Task Lounge Screen

² nicht verfügbar für Compactplatte 13 mm

³ nicht verfügbar für PORTS Storage

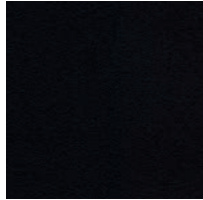
Alle Furniere und lackierten Oberflächen können auch in matter Ausführung gewählt werden.

FARBEN & MATERIALIEN

MDF LACKIERT



WI Weiß



BS Basalt



DM Schlamm

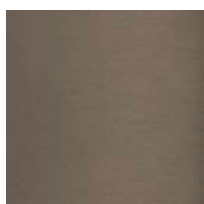
STOFF



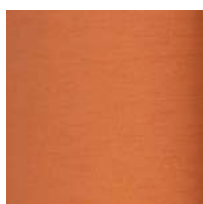
Verschiedene Stoff- und Lederkollektionen stehen als Bezugsmaterial zur Verfügung: Era, Urban Plus, Xtreme Plus, Step, Step Melange, Re-mix, Europost, Mainline Flax, Assam, Fiord, Steelcut, Stamskin Top, Hallingdal, Steelcut Trio, Divina Melange, Divina MD, Coda, Elle, Opera, Mögliche Lederkollektionen: Ultra, Spectrum.

Nähere Infos zu den einzelnen Stoff- und Lederkollektionen finden Sie unter www.bene.com.

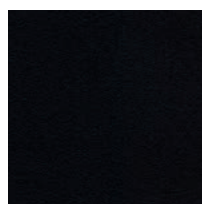
METALLOBERFLÄCHE ELOXIERT



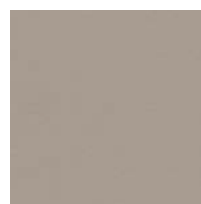
oliv



burnt amber



SS Schwarz matt



SU Schlamm matt

LEDER FÜR PORTS ACCESSOIRES



Cognac

