

BAY CHAIR

Das Design emotional, mit organischen, fließenden Linien: Soft Styling mit Human Touch. Kreiert als Gegenpol zu den streng geometrischen Formen im Büro. Der Bay Chair bietet eine intuitive Höhenverstellung und eine automatische Anpassung des Ge-

gendrucks der Rückenlehne an das Körpergewicht des Nutzers. Ein Stuhl mit hohem Sitzkomfort, der Bewegungsfreiheit und entspanntes Sitzen ermöglicht und zu abwechslungsreichen Sitzpositionen einlädt.

Design: Pearson Lloyd



bene

INSPIRIERENDE BÜROS. SEIT 1790.

PRODUKTBESCHREIBUNG

Der Bay Chair ist als (Dreh-)Stuhl oder Counter-Stuhl erhältlich.

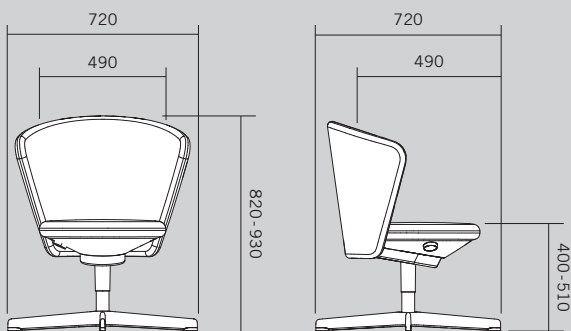
- Sitzpolster + Rückenlehne:** Kunststoff-Formteil umschäumt mit Polyurethan und mit Stoff oder Leder bezogen. Optional mit flammhemmendem Schaum. Sitz und Rücken können gleich, oder innerhalb einer Kollektion verschiedenfarbig ausgeführt werden.
- Gestell:** Aluminium-Druckguss poliert oder pulverbeschichtet in off-white oder dark grey.
Bay Chair: Drehkreuz 4-armig, auf Gleitern oder Rollen, höhenverstellbar.
Bay Chair Counter: Drehkreuz 5-armig, auf Gleitern oder weichen lastabhängig gebremsten Rollen, höhenverstellbar. Fußring in schwarz pulverbeschichtet, Oberseite vom Rahmenkreuz Aluminium poliert.

Stuhl ist immer mit einer automatischen Gewichtsregulierung ohne Arretierungsfunktion ausgestattet. Mechanikabdeckung in off-white oder dark grey und Bedienelemente in stone.

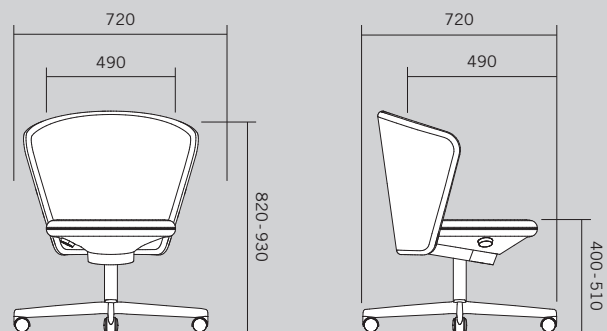


ÜBERSICHT & DIMENSIONEN

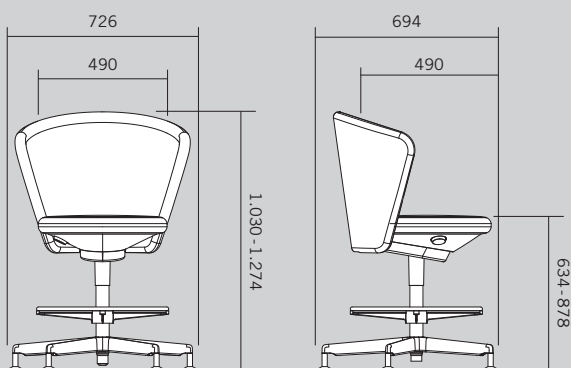
BAY CHAIR mit Gleitern



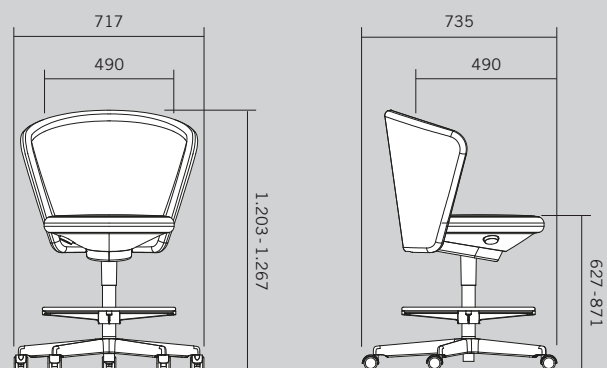
mit Rollen



BAY CHAIR COUNTER mit Gleitern



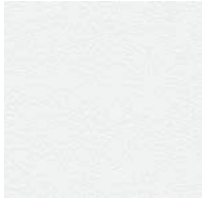
mit Rollen



Maße in mm

FARBEN & MATERIALIEN

METALLOBERFLÄCHE PULVERBESCHICHTET

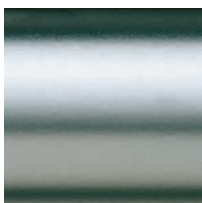


off-white



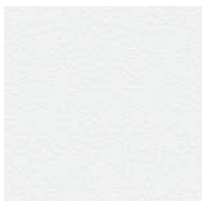
dark grey

ALUMINIUM NATUR

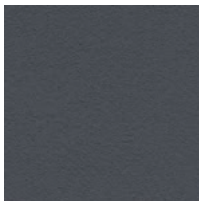


AP Alu. poliert

DURCHGEFÄRBTER KUNSTSTOFF



GW off-white



GB dark grey

STOFF UND LEDER



Verschiedene Stoffkollektionen stehen als Bezugsmaterial zur Verfügung: Era, Urban Plus, Xtreme Plus, Step, Step Melange, Europost, Mainline Flax, Assam, Fox, Fiord, Steelcut, Hallingdal, Steelcut Trio, Divina Melange, Divina MD, Coda, Elle, Opera. Mögliche Lederkollektionen: Ultra, Spectrum.

Nähere Infos zu den einzelnen Kollektionen finden Sie unter www.bene.com.

NACHHALTIGKEIT

Vom Pflichtenheft bis zur Serienreife fließen immer ökologische Anforderungen in den Entwicklungsprozess ein. Dazu gehören die Auswahl umweltverträglicher Materialien wie zum Beispiel CoC-zertifizierter Hölzer aus nachhaltig bewirtschafteten Forstbeständen, die Verwendung von Recyclingwerkstoffen oder der verstärkte Einsatz nachwachsender Rohstoffe. Um eine hohe Recyclingfähigkeit unserer Produkte zu garantieren, verzichten wir so weit wie möglich auf Verbundmaterialien und entwickeln zerlegbare Möbel.

Materialkennzeichnung, Reparierbarkeit und eine lange Lebensdauer der eingesetzten Komponenten sind ebenfalls wichtige Anforderungen an das Produktdesign. Aber auch die Zerleg- und Rezyklierbarkeit nach Lebensende der Produkte sind wichtige Kriterien.

NACHHALTIGE ROHSTOFFE

Für Bene ist der Einsatz folgender Komponenten selbstverständlich:

- formaldehydarme Spanplatten
- formaldehydarme Leime
- Wasserlacksysteme
- recyclingfähige Stoffe
- Materialien mit hohen Recyclinganteilen
- PVC-freie Kunststoffe

Bene garantiert, dass seine Produkte frei sind von:

- CMR-Stoffen
- halogenierten Lösungsmitteln in Kunststoffen
- chlorierten Kohlenwasserstoffen
- Schwermetallpigmenten
- Materialien mit Azo-Farbstoffen
- Beschichtungen mit biozider Wirkung (zum Beispiel Holzschutzmittel, Pestizide)

BEITRAG ZU GEBÄUDEZERTIFIZIERUNGEN

Im Rahmen der ökologischen Gebäudezertifizierung tragen auch Einrichtungssysteme wie Möbel und Trennwände zur Erreichung eines guten Ergebnisses bzw. einer höheren Punktzahl bei.

Die Produkte von Bene können einen Beitrag zu LEED, WELL Building Standard, DGNB, BREEAM etc. leisten. Kriterien sind beispielsweise Umweltproduktdeklarationen, Innenraumluftqualität, Akustik und Umnutzungsfähigkeit.

BAY CHAIR

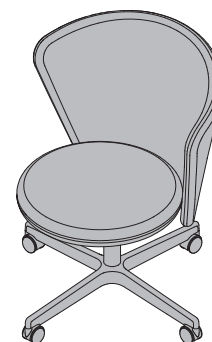
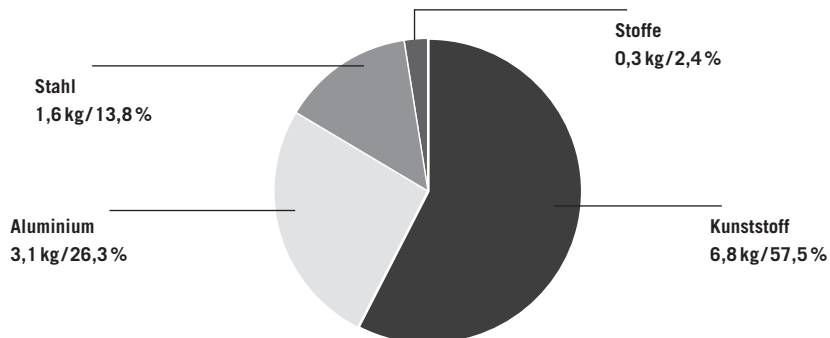
Beispielkonfiguration

- Drehkreuz 4-armig mit Rollen
- Naturfaser
- Gesamtgewicht 11,9 kg

Ökologische Kennzahlen

- 90 % sortenreine Trennbarkeit
- 88 % Recyclefähigkeit
- 0 % Anteil an nachwachsenden Rohstoffen
- 13,3 % Verwendung von recycelten Produktionsmaterialien

Materialien



Auf Wunsch können für jede Standard-Produktkonfiguration Umwelt-Produktdeklarationen (EPD, LCA), bei Bene Life Cycle Data Sheets genannt, zur Verfügung gestellt werden.

Eine Auflistung der produktspezifischen Zertifikate und Designauszeichnungen finden Sie auf der Bene Produkt-Website:

<https://bene.com/de/produkte-raumkonzepte/bueromoebel/bay-chair>

Umweltinformationen Bene: <https://bene.com/de/bene/nachhaltigkeit/nachhaltigkeitsbericht-2021>

